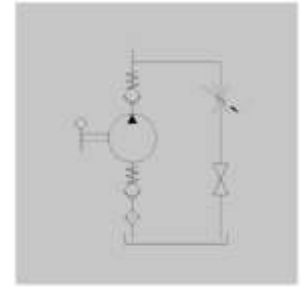


## Pompy nożne FPME

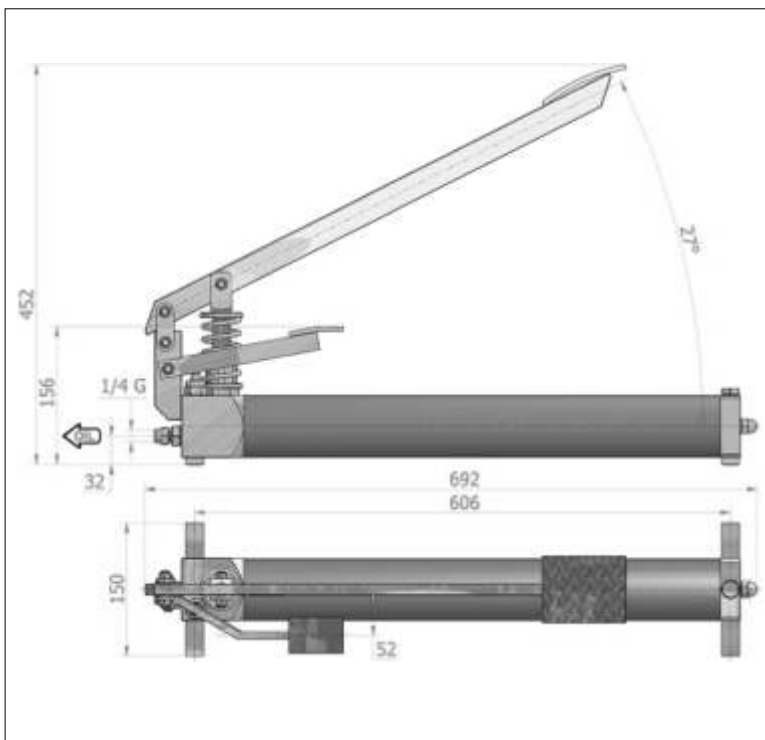


Pompa nożna do zasilania siłowników jednostronnego działania. Pompa posiada wewnętrzny 1,5 litrowy zbiornik oleju. Rozładowanie ciśnienia następuje poprzez naciśnięcie drugiego, mniejszego pedału. Cynkowany korpus. Stalowe chromowane tłoczysko.

### Właściwości:

Symbol	Wydajność (pojemność skokowa)	Ciśnienie optymalne	Max. ciśnienie robocze	Pojemność zbiornika	Waga kg
FPME 15	14,13 cm <sup>3</sup>	110 bar	220 bar	1,5 litra	10
FPME 12	11,44 cm <sup>3</sup>	140 bar	250 bar	1,5 litra	10

### Opcja dodatkowa: Wewnętrzny zawór przelewowy



Siła nacisku (daN) na końcu dźwigni:

